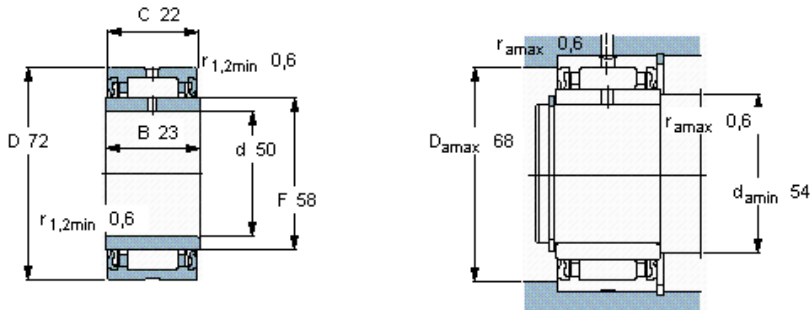


Jehlová ložiska, s obrobenými kroužky, s přírubami, s vnitřním kroužkem

Základní rozměry			Základní hodnoty zatížení		Hodnoty rychlosti	Omezující rychlost	Označení
d	D	B	dynamické	statické	Referenční rychlost		
mm			C	C0	ot/min		-
<b>50</b>	72	23	40,2	69,5	-	3400	<b>NA 4910.2RS</b>



Přípustný osový posuv z normální polohy jednoho kroužku ložiska ve vztahu k jinému:  
s 0,5